

**NORMA
VENEZOLANA**

**COVENIN
1330:1997**

**EXTINCIÓN DE INCENDIOS
EN EDIFICACIONES.
SISTEMA FIJO DE
EXTINCIÓN CON AGUA SIN
MEDIO DE IMPULSIÓN
PROPIO. REQUISITOS**

(3^{era} Revisión)



PROLOGO

La Comisión Venezolana de Normas Industriales (**COVENIN**), creada en 1958, es el organismo encargado de programar y coordinar las actividades de Normalización y Calidad en el país. Para llevar a cabo el trabajo de elaboración de normas, la COVENIN constituye Comités y Comisiones Técnicas de Normalización, donde participan organizaciones gubernamentales y no-gubernamentales relacionadas con un área específica.

La presente norma sustituye totalmente a la Norma Venezolana COVENIN 1330-81, fue elaborada bajo los lineamientos del Comité Técnico de Normalización **CT6 Higiene, Seguridad y Protección** por el Subcomité Técnico **SC2 Prevención y protección contra incendios**, y aprobada por la COVENIN en su reunión No **146** de fecha **07-05-97**.

En la elaboración de esta Norma participaron las siguientes entidades: COLEGIO NACIONAL DE BOMBEROS, BOMBEROS DEL DTTO FEDERAL, ANFESE, ADESA, TECNOSIST, FONDOIN.

NORMA VENEZOLANA
EXTINCIÓN DE INCENDIOS EN EDIFICACIONES.
SISTEMA FIJO DE EXTINCIÓN CON AGUA
SIN MEDIO DE IMPULSIÓN PROPIO.
REQUISITOS.

COVENIN
1330:1997
(3^{er} Revisión)

1 OBJETO

Esta Norma Venezolana establece las características mínimas que debe cumplir el sistema fijo de extinción con agua sin medio de impulsión propio, utilizado en edificaciones.

2 REFERENCIAS NORMATIVAS

Las siguientes normas contienen disposiciones legales que al ser citadas en este texto constituyen requisitos de esta Norma Venezolana. Las ediciones indicadas estaban en vigencia en el momento de esta publicación. Como toda norma está sujeta a revisión, se recomienda a aquellos que realicen acuerdos en base a ellas, que analicen la conveniencia de usar las ediciones más recientes de las normas citadas seguidamente:

COVENIN 843:1984 *Tubos de acero al carbono con o sin costura, para uso general en la conducción de fluidos.*

COVENIN 969:1980 *Tubos de acero. Ensayo de presión hidrostática interna.*

COVENIN 253:1990 *Codificación para la identificación de tuberías que conduzcan fluidos.*

3 DEFINICIONES

Para los efectos de esta Norma Venezolana se aplican las siguientes definiciones:

3.1 sistema fijo de extinción con agua, sin medio de impulsión propio: Es aquel formado por una red de tuberías, válvulas y bocas de agua, que no dispone de medio de impulsión propio.

3.2 tubería principal: Es aquella que es continua, horizontal y/o vertical, que alimenta los ramales.

3.3 ramal: Es aquel o aquellos tramos de tubería conectados a la tubería principal en cada nivel, que alimenta las bocas de agua.

3.4 boca de agua: Es aquel o aquellos puntos de interconexión de las mangueras, el cual se encuentra en la edificación.

3.5 conexión siamesa: Es aquel dispositivo que posee dos bocas de entrada, a las cuales se acoplan las manguera del carro bomberil, y a través de las cuales se le inyecta agua al sistema fijo de extinción de incendios de una edificación.

3.6 tubería montante: Es una tubería continua vertical.

4 REQUISITOS

4.1 Materiales

4.1.1 La tubería del sistema debe ser de acero o de cualquier otro material que cumpla con lo establecido en la presente norma.

4.1.1.1 Si es de acero debe cumplir con lo establecido en la Norma Venezolana COVENIN 843.

4.1.1.1.1 No se permiten roscas en la tubería liviana (L) según la clasificación de la Norma Venezolana COVENIN 843.

4.1.2 La hermetización debe realizarse con un producto diseñado para garantizar la hermeticidad de la rosca.

4.2 El sistema fijo de extinción debe tener agua permanentemente por medio del sistema de aguas blancas de la edificación.

4.3 Los diámetros de las tuberías deben ser los indicados a continuación.

4.3.1 Tubería principal

4.3.1.1 En edificaciones de hasta 30 m de altura, el diámetro no debe ser menor de 63,5 mm (2 1/2 plg).

4.3.1.2 En edificaciones mayores de 30 m de altura, el diámetro no debe ser menor de 76,2 mm (3 plg)

4.3.1.3 En edificaciones mayores de 30 m de altura, el sistema de bombeo debe garantizar mínimo 50 Lbs en el punto más desfavorable.

4.3.2 Ramal

El diámetro mínimo del ramal debe ser de 38,1 mm (1 1/2 plg)

4.3.3 El diámetro de la conexión que une el sistema fijo de extinción y el sistema de aguas blancas debe ser el mismo que el de la tubería principal.

4.3.4 La tubería del sistema debe pintarse de color rojo según se especifica en la Norma Venezolana COVENIN 253.

4.4 Conexión siamesa

4.4.1 Debe tener dos bocas de entrada de 63,5 mm (2 1/2 plg) de diámetro, con rosca normalizada hembra NST, y estar situada a nivel de la calle en lugar visible, de fácil acceso y a una distancia no mayor de 10 m de la posible ubicación del carro de bomberos.

4.4.2 Debe tener incorporada una válvula de retención tipo clapeta.

4.4.3 Debe estar instalada a 0,75 m sobre el nivel del piso, de forma que permita el libre acoplamiento de las mangueras.

4.4.4 La unión entre la siamesa y la tubería principal no debe ser menor que el diámetro de dicha tubería.

4.4.5 Debe estar identificada con la siguiente leyenda "Solo para uso de bomberos"

4.5 Bocas de agua

4.5.1 Se debe instalar como mínimo una (1) boca de agua en cada nivel de la edificación.

4.5.2 Debe tener un diámetro de 38 mm (1 1/2 plg) con rosca normalizada provista de las correspondientes conexiones y válvulas (véase figura 1)

4.5.3 Deben estar distribuidas de forma tal que la distancia real de recorrido entre el punto más desfavorable de un nivel y la boca de agua más cercana no exceda 30 m.

4.6 Gabinete (cajetín)

4.6.1 Debe ser metálico, dotado de puerta con vidrio fácil de romperse y de dimensiones adecuadas para su operación y con la leyenda "Usar sólo en caso de incendio"

4.6.2 Debe instalarse uno por cada boca de agua, ubicarse en vestíbulos o pasillos, y empotrados o adosado en la pared, siempre y cuando no constituyan un obstáculo en la vía de escape.

4.6.3 El marco inferior debe estar a una altura no menor de 0,80 m ni mayor de 1,00 m.

4.7 Válvulas

El sistema debe tener:

4.7.1 Una válvula de drenaje instalada en el punto más bajo de la red de tuberías.

4.7.2 Una válvula de compuerta instalada en cada boca de agua.

4.7.3 Una llave de paso y una válvula de retención entre el sistema fijo de extinción y el sistema de aguas blancas; esta llave solamente debe poseer un dispositivo de suspensión automático que reporte al tablero central de control de alarma de incendio.

4.7.4 Una válvula de retención de 101,6 mm (4 plg) instalada inmediatamente antes de la conexión siamesa.

4.8 El sistema no debe presentar fugas o fallas durante o después de ser sometido a una presión de prueba de 14 kg-f/cm² (200 lb-f/pulg²), o a una presión de prueba de 3,5 kg-f/cm² (50 lb-f/pulg²), por encima de la presión normal de operación, cuando ésta exceda los 10,55 kg-f/cm² (150 lb-f/pulg²), en ambos casos el tiempo de aplicación debe ser de 2 horas según se especifica en la Norma Venezolana COVENIN 969.

4.9 La edificación que tenga un sistema fijo de extinción debe disponer de una manguera de diámetro de 38 mm (1 1/2 plg) y 30 m de longitud, además estar provista de un pitón o boquilla graduable de chorro a niebla de 38 mm (1 1/2 plg), en la conserjería o puesto de vigilancia.

5 CÁLCULO

Para efectos de la presente norma se utilizan las siguientes fórmulas:

a) Cálculo del paso

$$p = \frac{1}{n}$$

b) Cálculo de la altura básica del paso

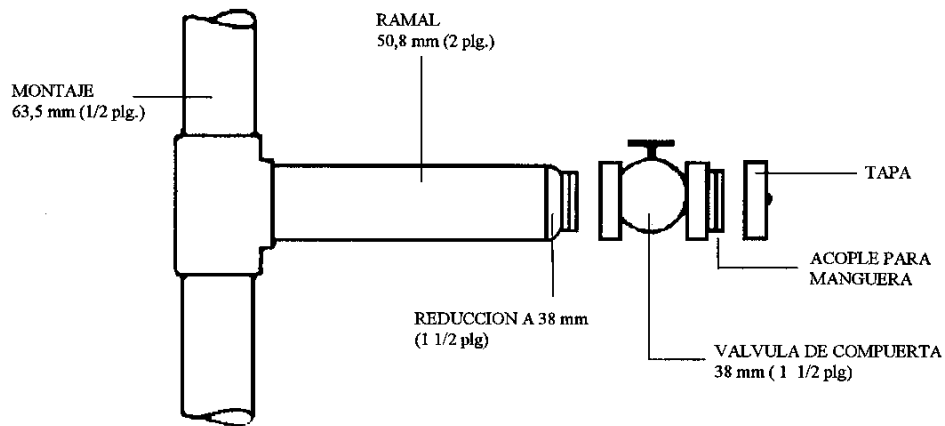
$$h = 0,64951 \times p$$

Donde:

p es el paso expresado en mm (plg)

n es el número de roscas por mm (plg.) de tubería,
adimensional

h es la altura básica del paso expresado en mm (plg)



SIN BOMBA PROPIA (INTERIOR)

Figura 1 Ramales y conexiones para bocas de agua

COVENIN
1330:1997

CATEGORIA
B

COMISION VENEZOLANA DE NORMAS INDUSTRIALES
MINISTERIO DE FOMENTO

Av. Andrés Bello Edif. Torre Fondo Común Pisos 11 y 12

Telf. 575. 41. 11 Fax: 574. 13. 12
CARACAS

publicación de:



ICS: 13.220.10

RESERVADOS TODOS LOS DERECHOS
Prohibida la reproducción total o parcial, por cualquier medio.

ISBN: 980-06-1818-X

Descriptor: Protección contra incendios, extintor de agua, extintor fijo, equipo de socorro.